

兎島特許事務所 Fax No. 03-3200-9120

依頼日： 年 月 日

お名前： _____
(法人名又は個人名)

代表者名： _____
(法人の場合)

ご住所： 〒 _____
(依頼される方の登記簿や住民票の通りをお願いします。)

ご担当者名： _____

連絡先： 電話番号 _____

Fax番号 _____

E-Mail _____

URL _____

ご依頼内容：

- 特許調査のみを依頼する
- 特許登録出願のみを依頼する
- 特許調査及び調査の結果特許の可能性が高ければ特許出願も依頼する

必要事項ご記入ください

発明の説明

発明の名前は？ 捨て刃ケース付き替え刃ケース _____

発明が使われている分野

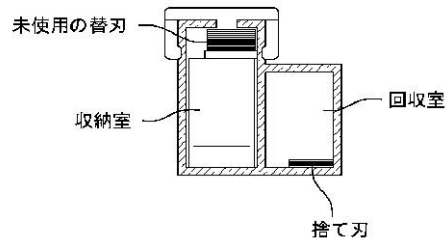
替え刃収納ケースから複数枚の未使用の替え刃を一枚ずつ取り出すことができ、捨て刃回収ケースに使用後の捨て刃を回収できる替え刃ケース

従来どの様なものが知られていましたか（公報の番号とそれに記載されている構造などの簡単な説明）

実開平7-2279号公報

未使用の替え刃を収納する収納室と、捨て刃を回収する回収室とが隣接する
ようにして一体に構成された替え刃ケース構造

替え刃の長手方向に対して直角な方向の縦断面図



別紙説明 0 頁

別紙図面 0 図

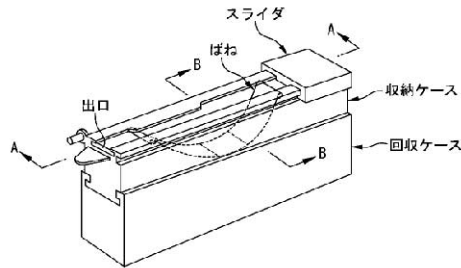
それらはどんな問題点や欠点がありますか？またなぜそのような欠点が生じると考えられますか？

- ① 収納室の未使用の替え刃を使い切った場合には、廃棄せざるを得ない（リサイクル等の資源の有効利用に関する問題）
 - ② 替え刃ケースが全体として、一般に合成樹脂で形成されているケース本体・スライダと一般に金属によって形成されている板ばね・捨て刃とが分別されず一緒に廃棄される（ゴミ処理等の環境衛生上の問題）
- ① の原因
新規に未使用の替え刃を補充することが出来ない
- ② の原因
廃棄するにしても替え刃ケース本体が一体成形されているため、一般に合成樹脂で形成されているケース本体・スライダと一般に金属で形成されている板ばね・捨て刃とが簡単に分別することが出来ない

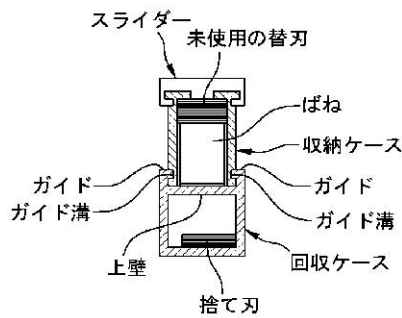
貴社の発明はそのような問題点や欠点をどの様にして解決しましたか？

収納ケースに対して回収ケースが替え刃の長手方向にスライドすることによって、捨て刃廃棄口とばね着脱口を開閉させる構造

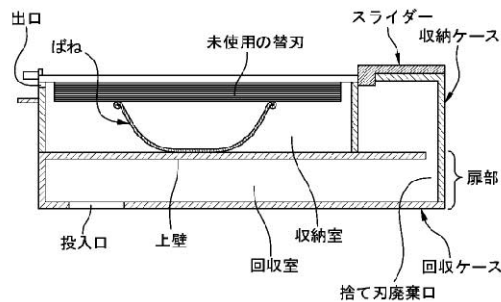
斜視図



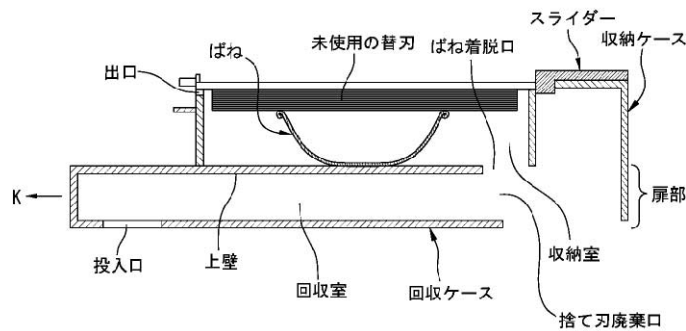
B-B線矢視図



A-A線矢視図



回収室の捨て刃廃棄口及び収納室のばね着脱口の開放動作を説明する簡略図



別紙説明 0 頁

別紙図面 0 図

次ページへ

新しいと思われる構造はどんな点ですか

1. 収納ケースにはガイド溝。回収ケースにはガイドが設けられていて、収納ケースに対して回収ケースが替え刃の長手方向にスライドする
2. 収納ケースは、下壁は有しておらず、この部分は下方に向けて開口されている
回収ケースの上壁によってばねで未使用の替え刃を付勢する収納室が形成されている
3. 回収ケースは、後壁は有しておらず、この部分は後方に向けて開放されている
収納ケースの扉部とによって、閉空間を形成し、捨て刃を回収する回収室となっている

どのような動作をしますか

収納ケースに対して回収ケースを矢印K方向にスライド動作させると、扉によって覆われていた捨て刃廃棄口、及び上壁によって覆われていたばね着脱口が開口される。

この発明の構造が有する問題点を解消するための他の構造は考えられますか？

1. ケース本体を、左方に配置された収納ケースとその右方にスライド可能に配置された回収ケースとによって構成するもの
収納ケースの収納室の右方に、ばね着脱口を設け、このばね着脱口を、回収ケースの一部を構成する左壁によって開閉するようにする。
また、回収ケースは後壁は有しておらず、後方に向けて捨て刃廃棄口として開口されており、この捨て刃廃棄口を、収納ケースの後壁から左右に延長された扉部によって、開閉する
2. 回収ケースを収納ケースに対して揺動可能に指示するもの
- 3, 収納ケースに設けられたガイド溝の凹部と回収ケースに設けられたガイドの凸部が、軽く係合するように形成されていて、回収ケースを、スライド動作によるのではなく、未使用の替え刃の長手方向に直交する方向に引っ張ることによって、ばね着脱口と捨て刃廃棄口を開口させるもの

別紙説明 0 頁

別紙図面 0 図